

РОССИЙСКАЯ ФЕДЕРАЦИЯ



ПАТЕНТ

НА ИЗОБРЕТЕНИЕ

№ 2394745

СТАВ КОНВЕЙЕРА

Патентообладатель(ли): *Общество с ограниченной ответственностью "Экомтех-Трейдинг" (RU)*

Автор(ы): *Белоцерковский Григорий Михайлович (RU), Белоцерковский Андрей Григорьевич (RU), Бирченко Роман Николаевич (RU), Тимошенко Леонид Викторович (RU)*

Заявка № 2009112289

Приоритет изобретения **03 апреля 2009 г.**

Зарегистрировано в Государственном реестре изобретений Российской Федерации **20 июля 2010 г.**

Срок действия патента истекает **03 апреля 2029 г.**

Руководитель Федеральной службы по интеллектуальной собственности, патентам и товарным знакам



Б.П. Симонов



(51) МПК
B65G 41/00 (2006.01)
B65G 21/02 (2006.01)

ФЕДЕРАЛЬНАЯ СЛУЖБА
 ПО ИНТЕЛЛЕКТУАЛЬНОЙ СОБСТВЕННОСТИ,
 ПАТЕНТАМ И ТОВАРНЫМ ЗНАКАМ

(12) ОПИСАНИЕ ИЗОБРЕТЕНИЯ К ПАТЕНТУ

(21), (22) Заявка: 2009112289/11, 03.04.2009

(24) Дата начала отсчета срока действия патента:
 03.04.2009

(45) Опубликовано: 20.07.2010 Бюл. № 20

(56) Список документов, цитированных в отчете о
 поиске: SU 232102 A1, 28.11.1968. WO 2008107200
 A1, 12.09.2008. GB 1585131 A, 25.02.1981. JP
 51016727 U, 06.02.1976. WO 2005049457 A2,
 02.06.2005.

Адрес для переписки:
 129327, Москва, а/я 64, Н.А. Туленинову

(72) Автор(ы):

Белоцерковский Григорий Михайлович (RU),
 Белоцерковский Андрей Григорьевич (RU),
 Бирченко Роман Николаевич (RU),
 Тимошенко Леонид Викторович (RU)

(73) Патентообладатель(и):

Общество с ограниченной
 ответственностью "Экомтех-Трейдиг" (RU)

(54) СТАВ КОНВЕЙЕРА

(57) Реферат:

Став конвейера содержит продольные балки, выполненные в виде швеллера со стенкой (5), нижней (4) и верхней (3) полками. Продольные балки установлены оппозитно и ориентированы стенками навстречу друг другу. Между стенками установлены с помощью разъемного соединения (31) жесткие поперечины. К стенке также с помощью разъемного соединения прикреплены кронштейны (19) для поддержки рабочего органа конвейера. К нижней полке продольной балки при помощи разъемного соединения

прикреплены опоры, которые имеют винтовые штанги (11) с пятками (12) для регулирования высоты установки конвейера. На концах продольных балок жестко смонтированы торцовые пластины (6) с отверстиями для крепления продольных балок друг с другом с помощью болтовых соединений. Обеспечивается универсальность конструкции става, позволяющая монтировать на нем дополнительные элементы как ленточных, так и цепных конвейеров, повышается надежность работы конвейера. 4 з.п. ф-лы, 10 ил.

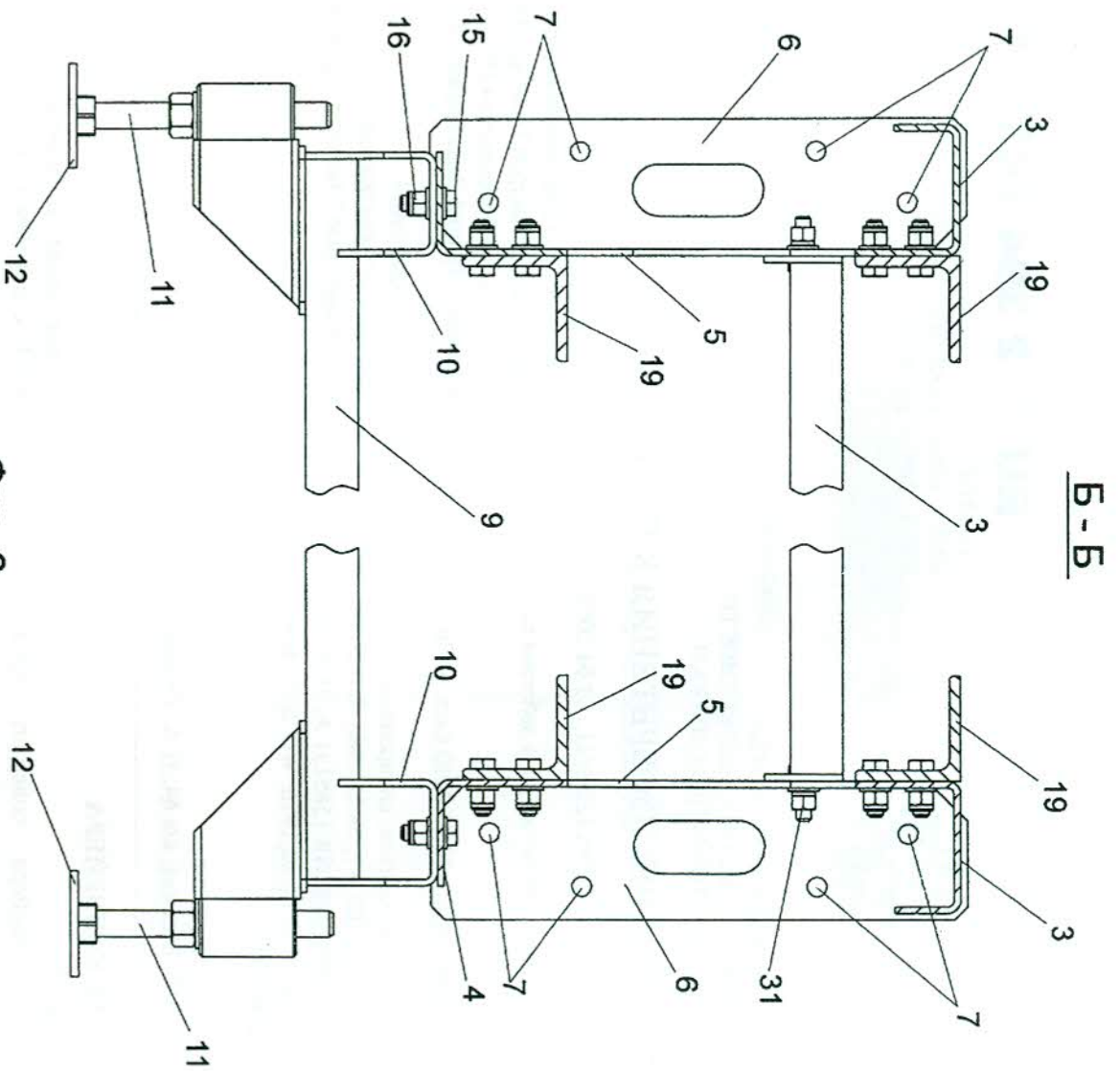


Fig. 3

